

Escalier escamotable



Échelle de meunier



Escalier modulaire



Escalier modulaire



Échelle de style



Extra Plus

Escalier escamotable en bois

- Escalier escamotable entièrement monté en 3 sections, ne nécessite aucun espace sur le grenier
- Trappe isolée 50 mm en panneau MDF blanc. Moulures en P.V.C.
- Finition isolée entre le caisson et la trappe prévient la perte de chaleur et d'humidité
- Marches en hêtre anti-dérapantes et pieds en plastic
- 8 dimensions standards, 11-12 marches. Hauteur sol-sol jusque 332 cm en mesures spéciales
- Caisson et trappe avec arrêt pour fermeture douce
- Livré avec bâton spécial pour ouvrir et fermer sans efforts
- Répondant à la norme EN 14975 testé jusqu'à 265 kg.

Extra Plus

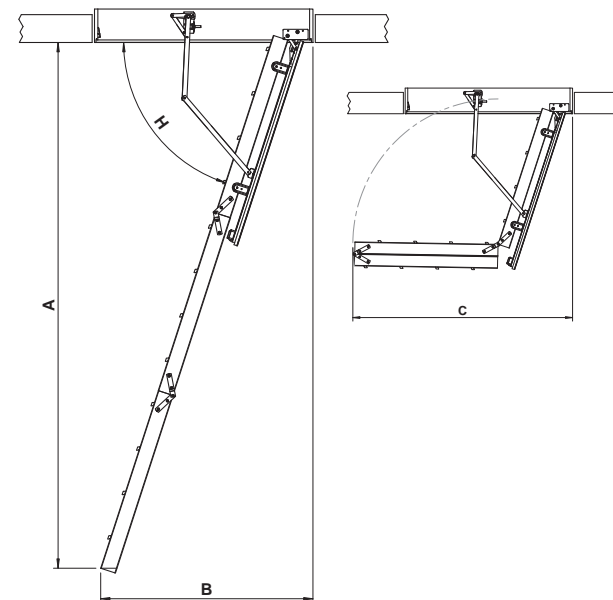
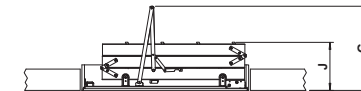
Fiche technique modèle 33000

Modèle	Dim. Caisson (D)	Dim. Ouverture (E)	Hauteur sol-plafond (A)	Hauteur caisson (F)	N° de marches	Encombrement (B)	Reculment (C)
33316	109,5 x 57,6	112 x 60	262 cm	19 cm	11	130 cm	164 cm
33326	117,5 x 57,6	120 x 60	285 cm	19 cm	12	140 cm	164 cm
33336	127,5 x 57,6	130 x 60	285 cm	19 cm	12	140 cm	164 cm
33346	137,5 x 57,6	140 x 60	285 cm	19 cm	12	140 cm	164 cm
33317	109,5 x 67,6	112 x 70	262 cm	19 cm	11	130 cm	164 cm
33327	117,5 x 67,6	120 x 70	285 cm	19 cm	12	140 cm	164 cm
33337	127,5 x 67,6	130 x 70	285 cm	19 cm	12	140 cm	164 cm
33347	137,5 x 67,6	140 x 70	285 cm	19 cm	12	140 cm	164 cm

Mesures spéciales:

Longueur caisson min. 109.5 cm, max 157.5 cm et largeur min. 47.6 cm et max. 97.6 cm. Longueur + largeur max. 240 cm. Pour une hauteur sol-sol supérieur à 286 cm il faut une longueur min. de 137.5 cm. Hauteur caisson min. 19 cm – max 80 cm.

G: 593 mm
H: 67° - 74°
J: 360 mm



Caisson

Matériel: panneau-bloc
Épaisseur: 18 mm
Si ce n'est pas spécifié autrement:
Hauteur: 190 mm

Le caisson est rainuré et pourvu d'un coupe vent pour fermeture optimale

Trappe

Matériel: 50 mm isolation
panneau HDF des deux côtés
Épaisseur: 56 mm
Isolation: 50 mm polystyrène
Coefficient: 0.62 W/m² °C

Echelle

Marches: hêtre
Limons: pin
Largeur: 400 mm
Montée par marche: 250 mm

Dimensions marches

Épaisseur: 18 mm
Profondeur: 69 mm

Dimensions limons

Épaisseur: 21 mm
Profondeur: 69 mm

Marches anti-dérapantes et assemblage à queue d'hirondelle

Accessories

- Balustrade
- Rampe en métal
- Pieds en plastic



Zoldertrap



Molenaartrap



Modulaire trap



Spiltrap



Stijltrap



The safe way up!..



Extra Plus

Houten zoldertrap

- 3-delige zoldertrap, vergt geen ruimte op zolder
- Luik voorzien van 50 mm isolatie
- Mooie afwerking met wit MDF trapluik en moluren in PVC
- Valluik met rubberen dichting ring voor een optimale sluiting
- Massief beuken treden in antislip. Balustrade en plastic voetjes als optie
- Volledig gemonteerd
- Verdoken vernageling. Voor gemakkelijk verven en vernissen
- 8 standaardmaten 11-12 treden. Hoogte vloer-vloer tot 332 cm op maat
- Geleverd met houten stok om het valluik te openen of te sluiten
- Extra dichting voor optimale sluiting
- Getest volgens EN 14975-gewicht getest tot 265 kg toegelaten gewicht 150 kg

Extra Plus

Technische fiche 33000

Modèle	Afm. omkasting (E)	Afm. opening (D)	Vloer-plafond hoogte (A)	Hoogte omkasting	Aantal treden	Landings-ruimte (B)	Vrije waairuimte (C)
33316	109,5 x 57,6	112 x 60	262 cm	19 cm	11	130 cm	164 cm
33326	117,5 x 57,6	120 x 60	285 cm	19 cm	12	140 cm	164 cm
33336	127,5 x 57,6	130 x 60	285 cm	19 cm	12	140 cm	164 cm
33346	137,5 x 57,6	140 x 60	285 cm	19 cm	12	140 cm	164 cm
33317	109,5 x 67,6	112 x 70	262 cm	19 cm	11	130 cm	164 cm
33327	117,5 x 67,6	120 x 70	285 cm	19 cm	12	140 cm	164 cm
33337	127,5 x 67,6	130 x 70	285 cm	19 cm	12	140 cm	164 cm
33347	137,5 x 67,6	140 x 70	285 cm	19 cm	12	140 cm	164 cm

Maatwerk

min.kastbreedte 47.6 cm max. kastbreedte: 97.6 cm

min.kastlengte: 109.5 cm max. kastlengte: 157.5 cm

Lengte + breedte: max. 240 cm

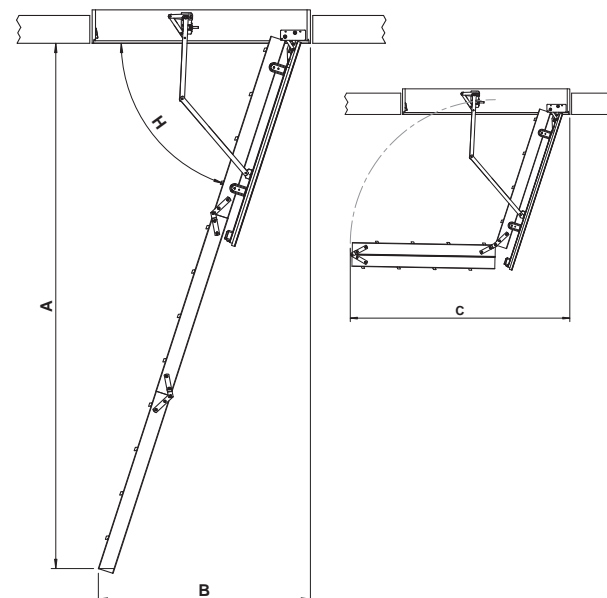
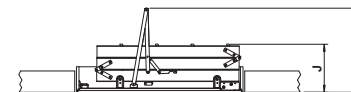
Hoogte tussen 285cm en 334 cm: min. Kastlengte van 137.5 cm

Kasthoogte mogelijk van 19 cm en 80 cm

G: 593 mm

H: 67° - 74°

J: 360 mm



Omkasting

Grondstof: Blockboard

Dikte: 18 mm

Hoogte: 190 mm

Indien niet anders vermeld

De kast is met tand en anti-tocht strip voor optimale sluiting

Valluik

Materiaal: kader in MDF wit langs beide zijden 50 mm

Dikte: 56 mm

Isolatie: 50 mm polystyrène

Coëfficiënt: 0.62 W/m² °C

Ladder

Treden: beuk

Wangen: den

Breedte: 400 mm

Afmeting tussen de treden: 250 mm

Afmeting treden

Dikte: 18 mm

Diepte: 69 mm

Afmeting wangen

Dikte: 21 mm

Diepte: 69 mm

Antislip treden en zwaluwstaart verbinding

Toebehoren

- Veiligheidsbalustrade
- Leuning in hout of metaal
- Plastic voetjes