

# DJH-Z

## Sabot sécable pour l'extérieur ZPRO

**SIMPSON**  
**Strong-Tie**

### Le sabot DJH-Z et son revêtement ZPRO, l'alliance parfaite entre durabilité et flexibilité pour vos aménagements extérieurs.

Le DJH-Z est un sabot de charpente qui convient aux applications bois sur bois en extérieur. La surface est protégée par le revêtement ZPRO, qui améliore sa résistance à la corrosion par rapport à l'acier galvanisé standard. Ses deux types de perçages permettent de le fixer au bois à l'aide de vis connecteurs CSA-Z ou SSH, sans pré-perçage.

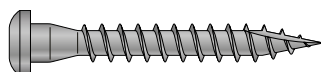
#### Avantages :

- Sécable avant la pose pour s'adapter aux largeurs de bois porté entre 45 et 160 mm,
- Convient pour un usage extérieur : terrasses, aménagements extérieurs, etc.,
- Configurations multiples rapides à installer,
- Fabriqué en France.

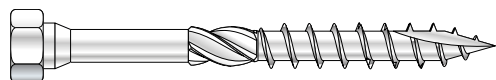


ETE-06/0270

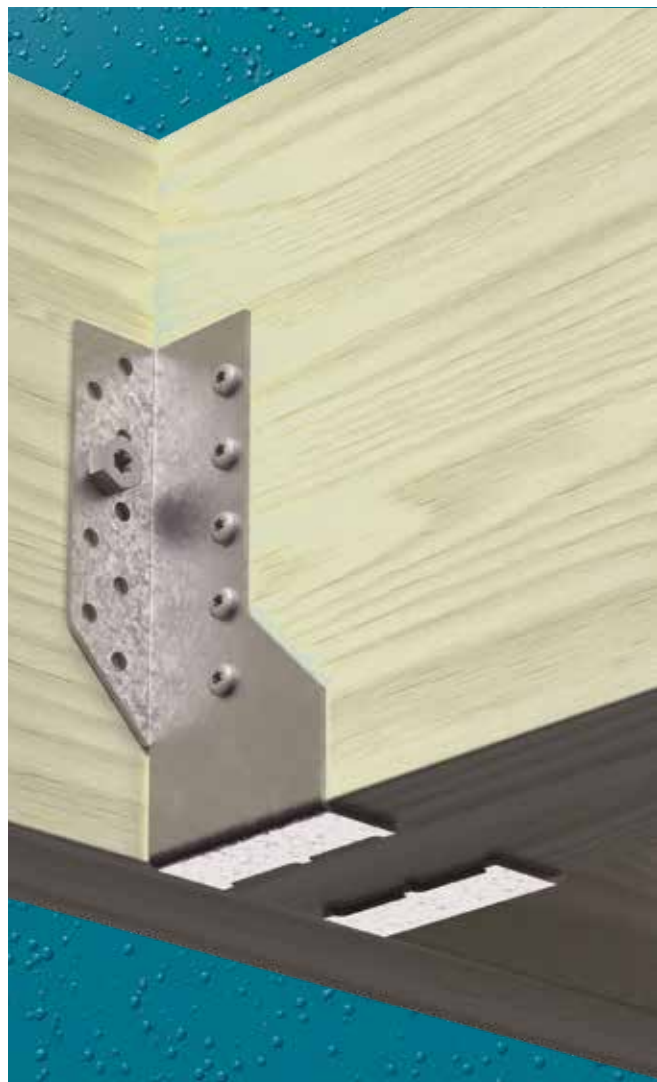
#### Fixations complémentaires :



CSA-Z



SSH



DJH-Z divisé en deux

**ZPRO**

**L'atout prix  
contre la corrosion**

Le revêtement innovant ZPRO fournit une résistance à la corrosion supplémentaire aux connecteurs utilisés pour les aménagements extérieurs.

Il offre la même résistance aux aléas climatiques que la galvanisation à chaud (classe de corrosion C3 EN 12944), tout en apportant un rendu plus esthétique.

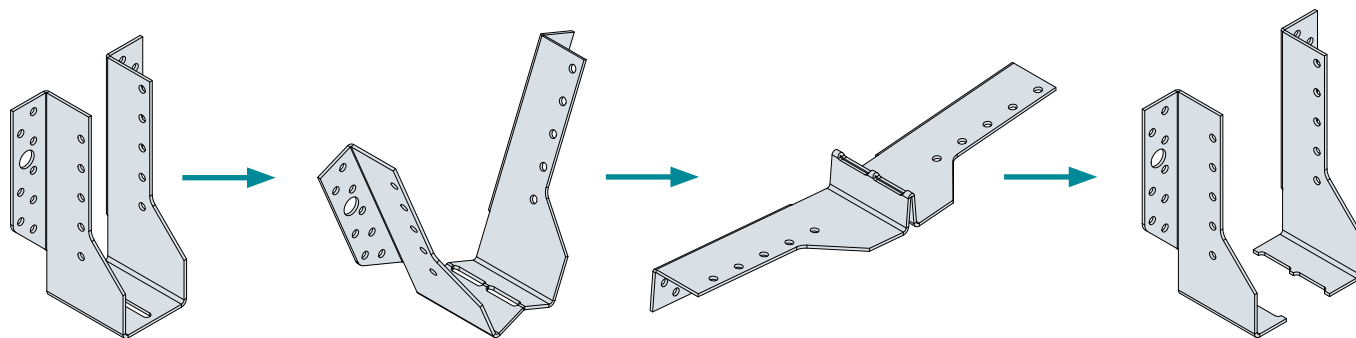
D'un point de vue économique, le ZPRO est le parfait compromis entre l'acier galvanisé standard et l'acier inoxydable, beaucoup plus cher.

*Ce revêtement ne convient pas aux ambiances corrosives (bord de mer, piscine, etc.).*



DJH-Z

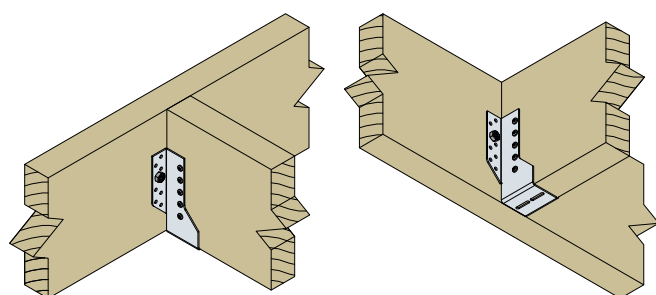
**Diviser notre nouveau sabot ? Rien de plus facile !**



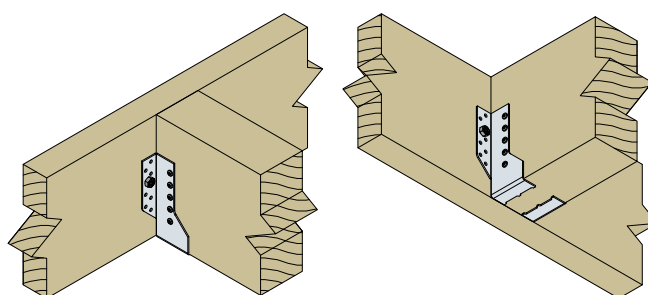
- 1** Choisir la hauteur de sabot sécable (3 dimensions disponibles)
- 2** Tirer les ailes de part et d'autres vers l'extérieur pour plier le sabot en deux
- 3** Plier et déplier autant de fois qu'il le faut pour casser le sabot en deux
- 4** Une fois les deux parties séparées, les fixer en fonction de la largeur du bois porté

**Sabot entier ou divisé, la mise en oeuvre est rapide**

Connexion bois sur bois avec vis SSH sur porteur et vis CSA-Z sur porté - DJH-Z entier

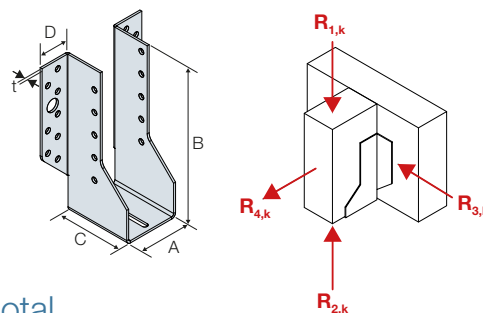


Connexion bois sur bois avec vis SSH sur porteur et vis CSA-Z sur porté - DJH-Z divisé



Caractéristiques techniques

Code article	Dimensions [mm]					Hauteur du bois porté [mm]		Perçages		
	A	B	C	D	t	Min	Max	Porteur	Porté	
DJH92/46Z	46	92	60	28	2	95	138	8	2	6
DJH137/46Z	46	137	60	28	2	147	205	16	2	10
DJH167/46Z	46	167	60	28	2	177	250	18	4	12



Reprises de charges - Connexion bois sur bois - Clouage total

Code article	Fixations		Valeurs Caractéristiques - Bois C24 [kN]							
	Porteur	Porté	R <sub>1,k</sub>		R <sub>2,k</sub>		R <sub>3,k</sub>		R <sub>4,k</sub>	
	Qté	Qté	CSA5.0x35Z	CSA5.0x40Z	CSA5.0x35Z	CSA5.0x40Z	CSA5.0x35Z	CSA5.0x40Z	CSA5.0x35Z	CSA5.0x40Z
DJH92/46Z	8	6	11.9	13.5	10.3	11.7	1.8	2	10.1	11.5
DJH137/46Z	16	10	19.9	22.5	18.7	21.2	4.4	5	16.9	19.1
DJH167/46Z	18	12	23.9	27	22.3	25.4	5	5.6	20.3	23

Reprises de charges - Connexion bois sur bois - Vis connecteurs SSH

Code article	Fixations		Valeurs Caractéristiques - Bois C24 [kN]							
	Porteur	Porté	R <sub>1,k</sub>		R <sub>2,k</sub>		R <sub>3,k</sub>		R <sub>4,k</sub>	
	Qté	Qté	SSH10.0x40	SSH10.0x50	SSH10.0x40	SSH10.0x50	SSH10.0x40	SSH10.0x50	SSH10.0x40	SSH10.0x50
DJH92/46Z	2	6	5.8	7.9	5.8	7.7	2.5	3.4	5	5
DJH137/46Z	2	10	5.8	8	5.8	8	1.2	1.6	5	5
DJH167/46Z	4	12	10.2	14.1	10.2	14.1	2	2.7	10	10